

带移动电源功能的支持 5V、7V、9V 三档电压可调的便携式电风扇集成 SoC

1 特性

- 同步开关升压
 - ◇ 1A 同步开关升压，内置 MOS
 - ◇ 升压效率 90%
- 线性充电
 - ◇ 自适应充电电流调节，匹配所有适配器
 - ◇ 充电电压精度： $\pm 0.5\%$;
 - ◇ 支持 4.20V、4.30V、4.35V 和 4.4V 电池
- 风速和充电指示
 - ◇ 支持 5V、7V、9V 三档风速指示
 - ◇ 风扇自然风支持
 - ◇ 支持充电指示
- 多功能和高集成度
 - ◇ 内置照明灯驱动
 - ◇ 支持移动电源 5V 输出功能(IP6351S)
 - ◇ 按键调整风速(5V、7V、9V)
 - ◇ 按键开关
- 低功耗
 - ◇ 待机功耗小于 50 μ A
- BOM 极简
 - ◇ 功率 MOS 内置
 - ◇ 700KHz 开关频率，可支持 1 μ H 电感
- 多重保护、高可靠性
 - ◇ 输出过流、过压、短路保护
 - ◇ 输入过压、过充、过放、过流放电保护
 - ◇ 整机过温保护
 - ◇ ESD 4KV

2 应用

- 便携式风扇

3 简介

IP6351/IP6351S 是一款集成升压转换器、锂电池充电管理多功能电源管理 SoC，为便携式风扇应用提供完整的解决方案。

IP6351/IP6351S 的高集成度与丰富功能，使其在应用时仅需极少的外围器件，并有效减小整体方案的尺寸，降低 BOM 成本。

IP6351/IP6351S 集成一个同步升压 DC-DC 转换器。DC-DC 转换器工作在 700KHz，可以支持低成本电感和电容，输出电压为 5V/7V/9V，输出功率为 7W，转换效率 90%。

IP6351/IP6351S 采用线性充电技术，提供最大 1A 充电电流，内置 IC 温度和输入电压智能调节充电电流，可以通过 VSET 设定 4.2, 4.3, 4.35, 4.4V 电池。

IP6351/IP6351S 可支持 5V、7V、9V 三档风速 LED 指示。支持自然风功能。

IP6351 支持单独电风扇使用。

IP6351S 支持风扇和移动电源同时使用。

IP6351/IP6351S 采用 SOP16 封装。

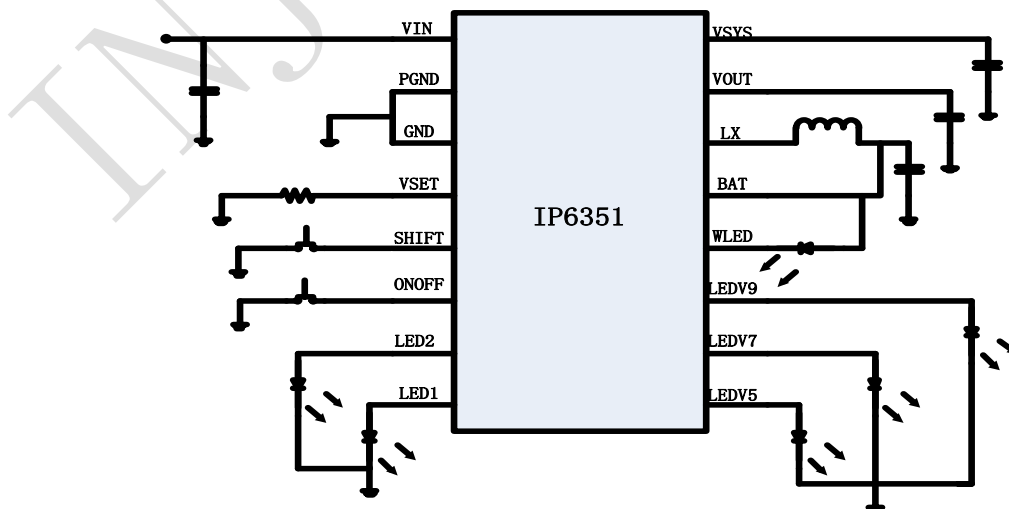


图 1 简化应用原理图

4 引脚定义

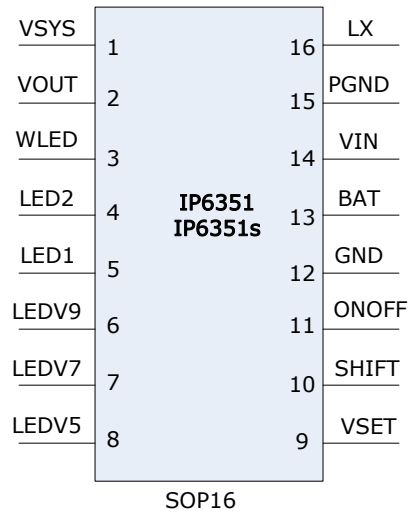


图 2 IP6351/IP6351S 引脚图

Pin Name	Pin Num	Pin Description
VSYS	1	Boost 升压输出反馈点
VOUT	2	Boost 升压
WLED	3	照明驱动
LED2	4	充电指示 LED2
LED1	5	充电指示 LED1
LEDV9	6	Boost 升压 9V 指示 LED 在 IP6351S 中用于 MOS 的控制
LEDV7	7	Boost 升压 7V 指示 LED
LEDV5	8	Boost 升压 5V 指示 LED
VSET	9	充电电池类型选择
SHIFT	10	Shift 按键, 状态切换按键
ONOFF	11	Onoff 按键
GND	12	GND PIN
BAT	13	锂电池 Pin, 线充输出
VIN	14	5V 充电输入
PGND	15	Power GND
LX	16	升压 DC-DC 开关节点, 连接电感

如果不需要移动电源功能, 请订购 IP6351

如果需要移动电源功能, 请订购 IP6351S

5 极限参数

参数	符号	值	单位
端口输入电压范围	V_{IN}	-0.3 ~ 5.5	V
结温范围	T_J	-40 ~ 150	°C
存储温度范围	T_{stg}	-60 ~ 150	°C
热阻（结温到环境）	θ_{JA}	60	°C/W
人体模型（HBM）	ESD	4	KV

*高于绝对最大额定值部分所列数值的应力有可能对器件造成永久性的损害，在任何绝对最大额定值条件下暴露的时间过长都有可能影响器件的可靠性和使用寿命

6 推荐工作条件

参数	符号	最小值	典型值	最大值	单位
输入电压	V_{IN}	4.75	5	5.5	V
负载电流	I	0		1	A

*超出这些工作条件，器件工作特性不能保证。

7 电气特性

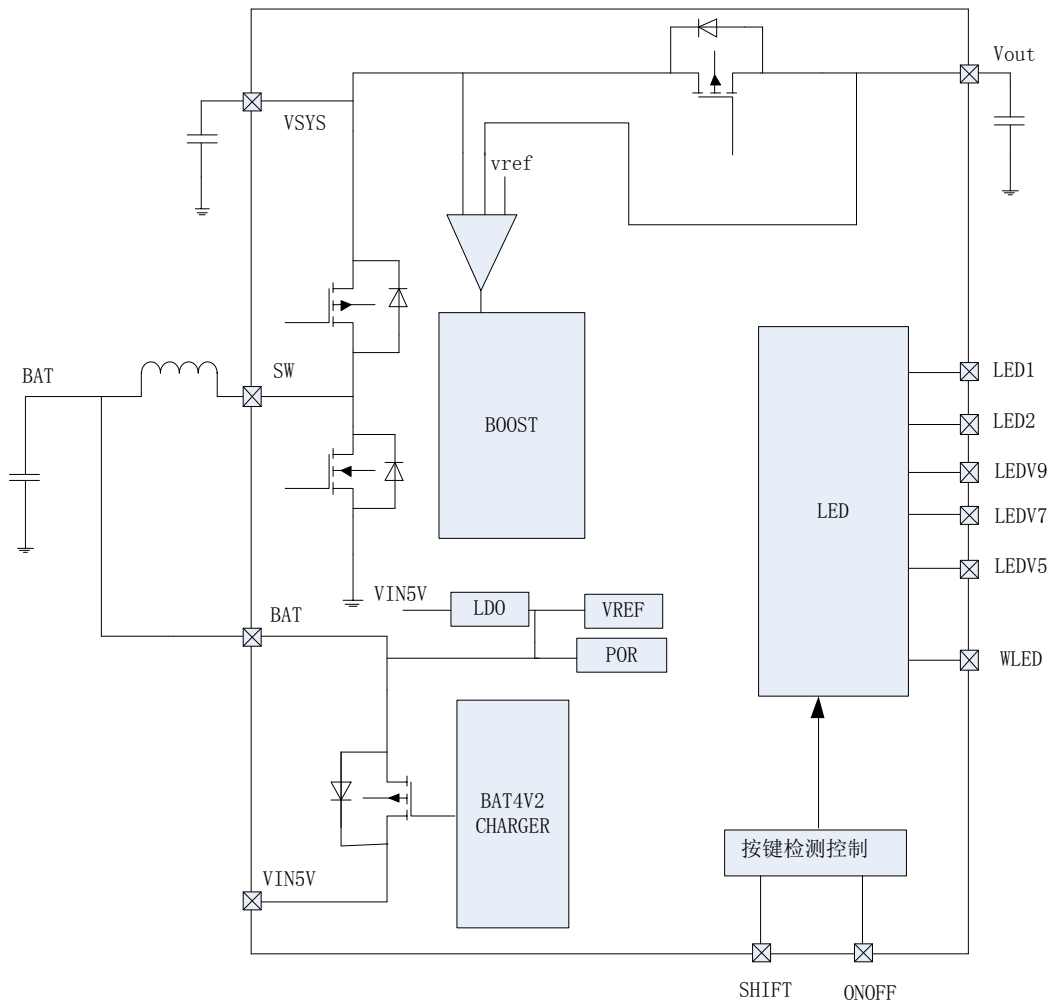
除特别说明， $T_A=25^\circ\text{C}$ ， $L=1\mu\text{H}$

参数	符号	测试条件	最小值	典型值	最大值	单位
充电系统						
输入电压	V_{IN}		4.75	5	5.5	V
输入工作电流	I_{VIN}			5		mA
充电目标电压	V_{TRGT}			4.2		V
充电电流	I_{CHRG}			1		A
涓流充电电流	I_{TRKL}	$V_{IN}=5\text{V}$, $BAT=2.7\text{V}$		100		mA
涓流截止电压	V_{TRKL}			3		V
再充电阈值	V_{RCH}			4.1		V
充电截止时间	T_{END}			12		Hour
输入欠压保护	V_{UVLO}	上升电压		4.5		V

欠压保护迟滞	V_{UVLO}			200		mV
升压系统						
电池工作电压	V_{BAT}		3.0		4.4	V
开关工作电池输入电流	I_{BAT}	$V_{BAT}=3.7V, V_{OUT}=5.0V, f_s=700KHz$		3		mA
DC 输出电压	V_{OUT}	$V_{BAT}=3.7V, I_{out}=100mA$		5.0		V
				7.0		V
				9.0		V
输出电压纹波	ΔV_{OUT}	$V_{BAT}=3.7V, V_{OUT}=5.0V, f_s=700KHz$		100		mV
升压系统供电电流	I_{USB}				1	A
负载过流检测时间	T_{UVD}	输出电压持续低于 4.4V		30		ms
负载短路检测时间	T_{OCD}	输出电流持续大于 2.0A	150		200	us
控制系统						
电池输入待机电流	I_{STB}	$V_{IN}=0V, V_{BAT}=3.7V$		30		uA
WLED 照明驱动电流	I_{light}	$V_{BAT}=3.7V$		25		mA
LED 显示驱动电流	I_{Led1} I_{Led2} I_{Led9v} I_{Led7v} I_{Led5v}	$V_{BAT}=3.7V$		5		mA
热关断温度	T_{OTP}	上升温度		125		°C
热关断温度迟滞	ΔT_{OTP}			40		°C

8 功能描述

框图结构



升压

IP6351/IP6351S 集成一个 Boost 升压控制器, 开关频率 700KHz, 3.7V 输入, 5V/1A 时效率为 90%。输出电压 5V、7V、9V 可调。内置软启动功能, 防止在启动时的冲击电流过大引起故障, 集成输出过流, 短路, 过压, 过温等保护功能, 确保系统稳定可靠的工作。

Boost 可以选择反馈点在 VSYS 还是在 VOUT。IP6351 用于不需要移动电源功能的风扇应用, 反馈点选择在 VOUT, 风扇接在 VOUT 上。IP6351S 用于需要移动电源功能的风扇应用, 反馈点选择 VSYS, 风扇通过外接 MOS, 连接到 VSYS 上。

IP6351/IP6351S 的输出电压可以定制成输出 5V、6V、7V。

充电

IP6351/IP6351S 集成了一个 1A 充电的线性充电器。VIN 输入环路会自动调整充电电流，确保不会拉挂适配器。自动温度检测调整充电电流。

电池充饱电压可以通过 VSET 来设定，VSET 通过外部到地的下拉电阻大小来区分电池电压类型。建议的电阻和电池电压类型对照关系如下表所示：

VSET 到 GND 电阻	电池电压
<30K	4.2V
70~80K	4.3V
120K~130K	4.35V
>170K	4.4V

按键操作

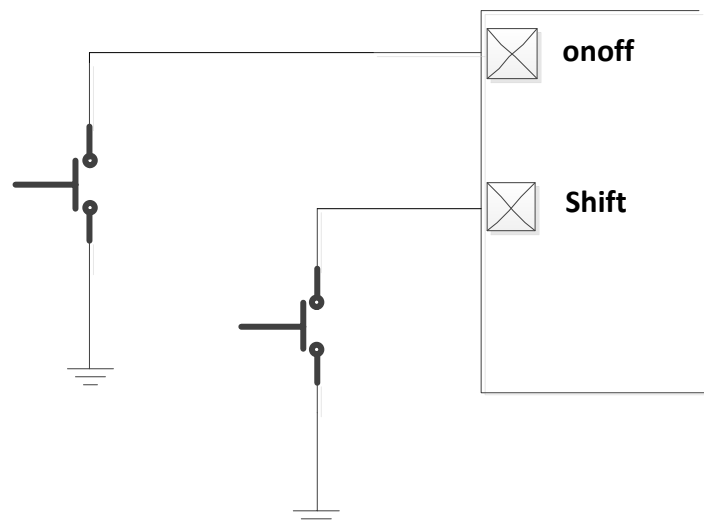
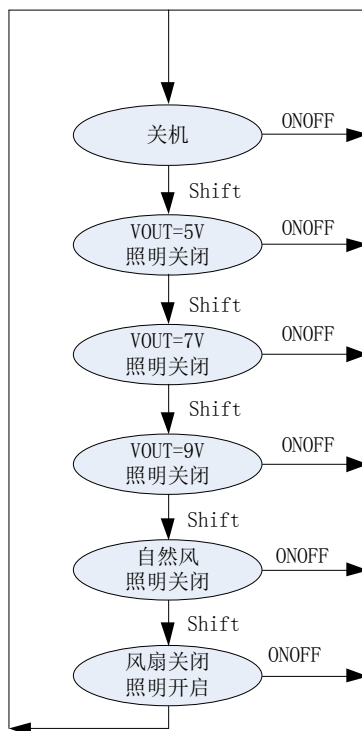


图 4 KEY 按键

IP6351/IP6351S 集成一个 ONOFF 按键和 SHIFT 按键

IP6351 按键操作方式



IP6351 的操作方式

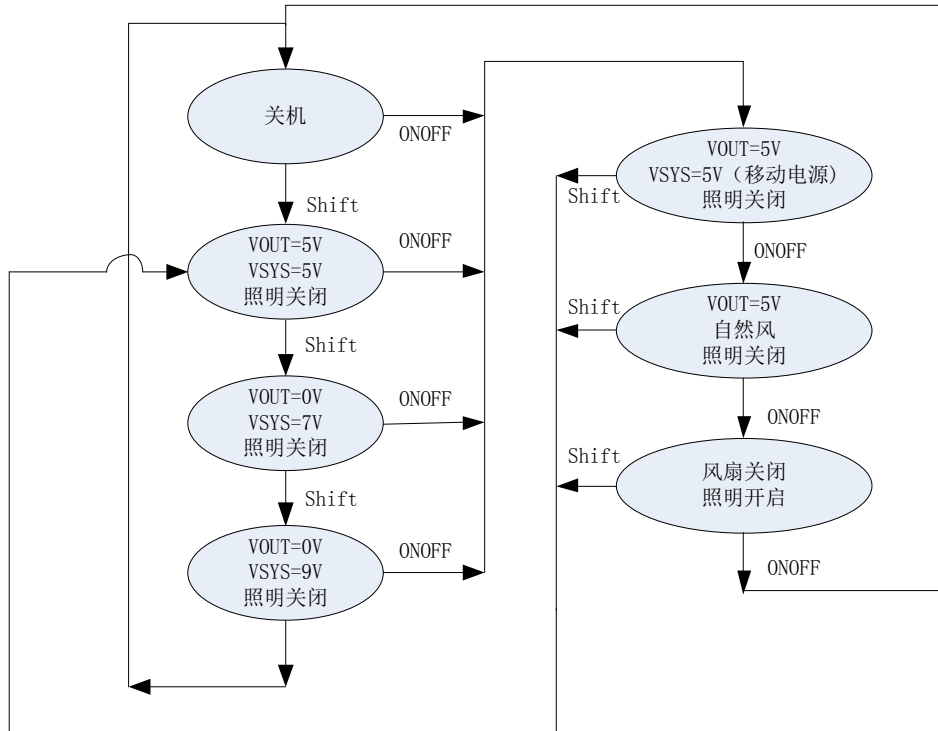
IP6351 通过 shift 按键在 5V、7V、9V、自然风、照明、关机几个状态循环切换。任何时候按 Onoff 都会关机。

IP6351_biaozhun 是没有自然风功能的，可以定制打开自然风功能；

IP6351_biaozhun 是有照明灯功能的，可以定制关闭照明灯功能；

照明灯和自然风功能可以通过定制定义到 Onoff 按键上；

IP6351S 按键操作方式



IP6351S 的操作方式

IP6351S 通过 shift 按键在 5V、7V、9V 关机几个状态循环切换。通过 ONOFF 按键在移动电源 5V 输出、风扇自然风、照明、关机几个状态之间循环。

IP6351S_biaozhun 是有自然风功能的，可以定制关闭自然风功能；

IP6351S_biaozhun 是有照明灯功能的，可以定制关闭照明灯功能；

照明灯和自然风功能可以通过定制定义到 shift 按键上；

灯显指示

IP6351 灯显指示

IP6351 的 LED 灯显指示如下所示：

状态	LED1	LED2	LEDV5	LEDV7	LEDV9	WLED
关机	OFF	OFF	OFF	OFF	OFF	HIGH
风扇 5v 输出	OFF	ON	ON	OFF	OFF	HIGH
风扇 7v 输出	OFF	ON	OFF	ON	OFF	HIGH
风扇 9v 输出	OFF	ON	OFF	OFF	ON	HIGH
自然风	OFF	ON	ON	ON	ON	HIGH
照明开启	OFF	OFF	OFF	OFF	OFF	LOW
放电低电	OFF	闪灯				
充电	闪灯	OFF	-	-	-	-
充满	ON	OFF	-	-	-	-

WLED 输出高，表示照明关闭；WLED 输出低，表示照明开启；

充电灯显可以定制成：充电中 LED1 亮 LED2 灭，充满 LED1 灭 LED2 亮；

IP6351 灯显指示

IP6351S 的 LED 灯显指示如下所示：

状态	LED1	LED2	LEDV5	LEDV7	LEDV9	WLED
关机	OFF	OFF	OFF	OFF	LOW	HIGH
风扇 5v 输出	OFF	ON	ON	OFF	HIGH	HIGH
风扇 7v 输出	OFF	ON	OFF	ON	HIGH	HIGH
风扇 9v 输出	OFF	ON	ON	ON	HIGH	HIGH
移动电源 5V 输出	OFF	ON	OFF	OFF	LOW	HIGH
自然风	OFF	ON	ON	ON	HIGH	HIGH
照明开启	OFF	OFF	OFF	OFF	LOW	LOW
放电低电	OFF	闪灯				
充电	闪灯	OFF	-	-	-	-
充满	ON	OFF	-	-	-	-

WLED 输出高，表示照明关闭；WLED 输出低，表示照明开启；

LEDV9 输出高，表示风扇电源开启;LEDV9 输出低，表示风扇电源关闭;

充电灯显可以定制成：充电中 LED1 亮 LED2 灭，充满 LED1 灭 LED2 亮;

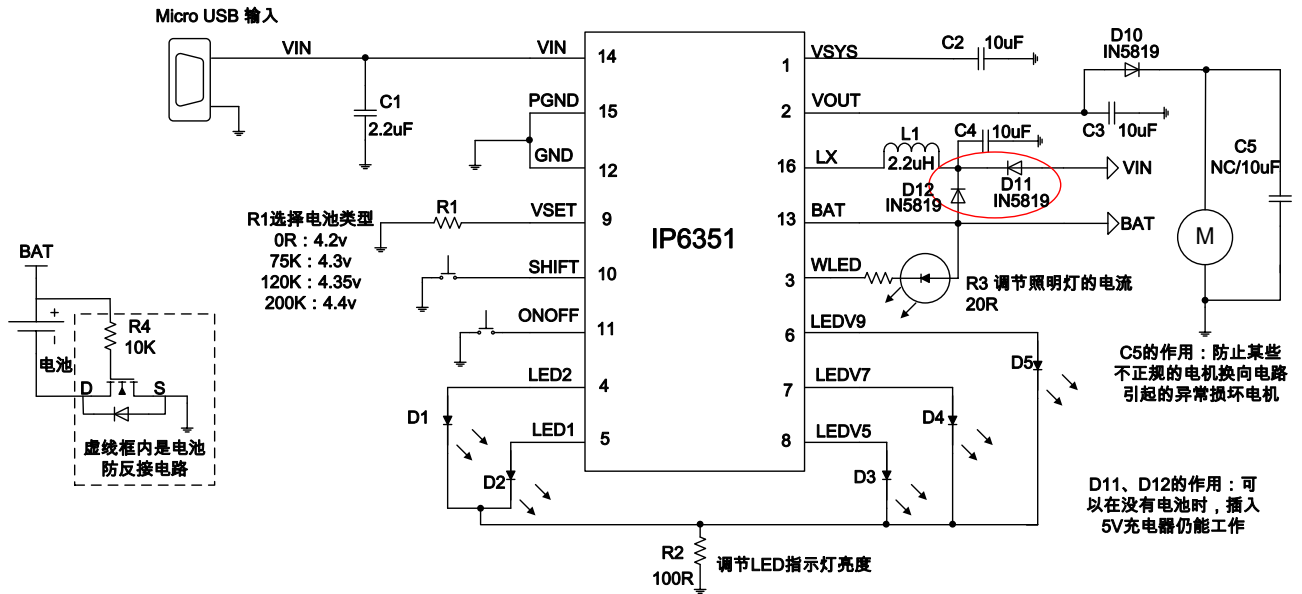
IP6351S 的 LEDV5、LEDV7、LEDV9 可以定制成同 IP6351 的显示方式（需增加 Page 12 的原理图中的 R6、R7、R8）;

WLED 照明

IP6351/IP6351S 内置照明灯驱动 MOS 管， WLED PIN 可直接驱动照明 LED，最大驱动电流 30mA。

9 典型应用原理图

9.1 IP6351 不带移动电源的风扇方案

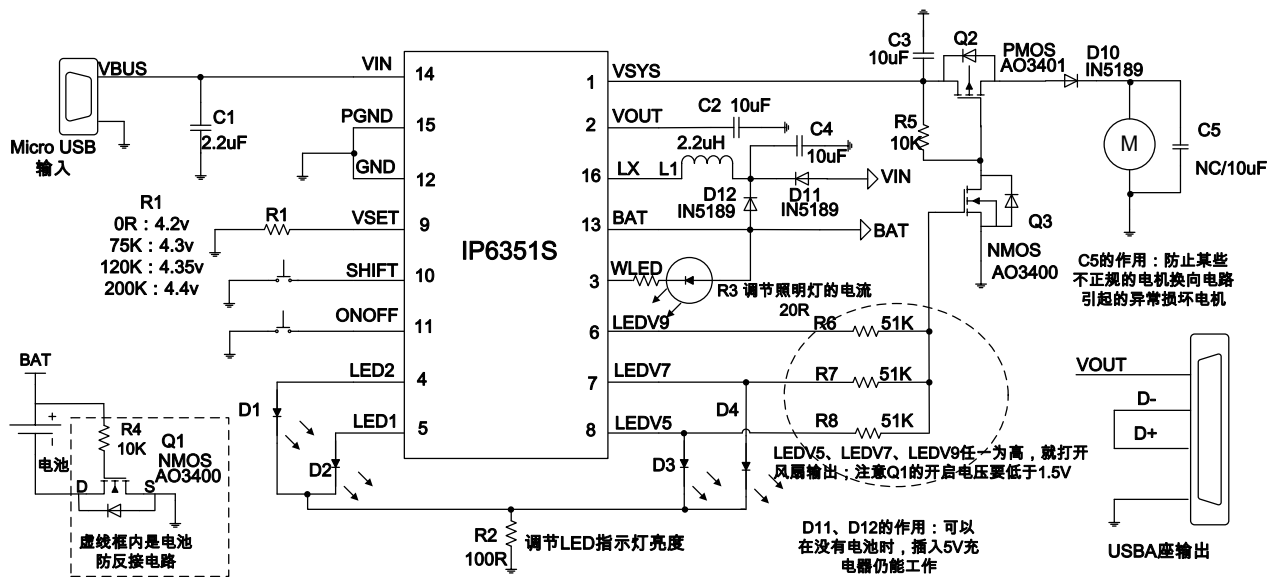


IP6351(不带移动电源功能) BOM

序号	元件名称	型号&规格	单位	用量	位置	备注
1	IC	IP6351	PCS	1	U1	
2	贴片电阻	0603 0R 5%	PCS	1	R1	根据电池不同，选择不同的电阻
3	贴片电阻	0603 10K 5%	PCS	1	R4	
4	贴片电阻	0603 100R 5%	PCS	1	R2	用于调节 LED 指示灯的亮度
5	贴片电阻	0603 20R 5%	PCS	1	R3	用于调节照明灯的亮度
6	贴片电容	0603 2.2UF 10%	PCS	1	C1	耐压值大于 16V，建议使用贴片陶瓷电容
8	贴片电容	0805 10uF 10%	PCS	4	C2、C3、C4、C5	
9	贴片 LED	0603	PCS	5	D1、D2、D3、D4、D5	
10	发光二极管	5mm	PCS	1	D6	照明灯
11	电感	CD43	PCS	1	L1	饱和 Isat、温升电流 Idc 大于 2A,DCR 小于 0.05, 感值 2.2uH @700KHz

12	MOS	NMOS AO3400	PCS	1		用于电池防反接
13	二极管	IN5819	PCS	3		
14	USB 母座	10mm 短体卷口	PCS	1	J3	
15	迷你 USB	Micro USB 母座 5 脚全贴	PCS	1	J2	
16	按键开关	6.5mm*5.1mm	PCS	2		
17	AC 电子线	2*100mm 红 黑	PCS	2	B+ B-	

9.2 IP6351S 带移动电源的风扇方案

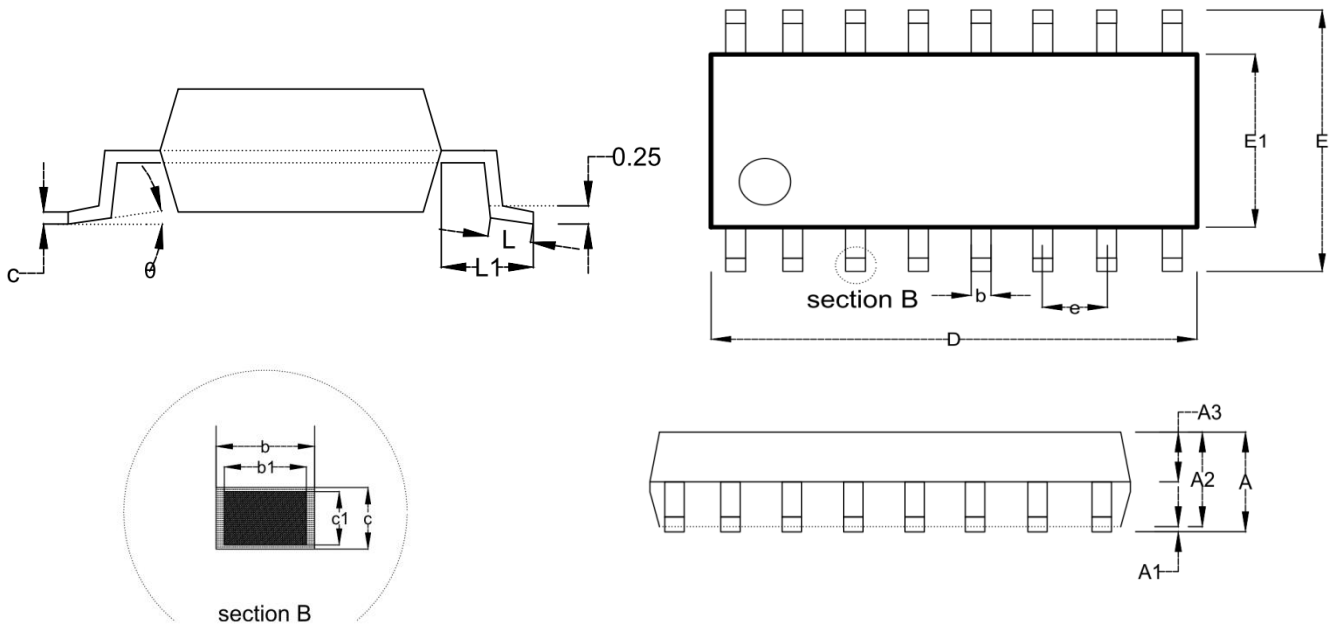


IP6351S (带移动电源功能) BOM

序号	元件名称	型号&规格	单位	用量	位置	备注
1	IC	IP6351S	PCS	1	U1	
2	贴片电阻	0603 0R 5%	PCS	3	R1	根据电池不同, 选择不同的 R1 电阻
	贴片电阻	0603 10K 5%	PCS	2	R4、R5	
3	贴片电阻	0603 100R 5%	PCS	1	R2	用于调节 LED 指示灯的亮度
4	贴片电阻	0603 20R 5%	PCS	1	R3	用于调节照明灯的亮度
5	贴片电阻	0603 51K 5%	PCS	1	R6、R7、R8	
6	贴片电容	0603 2.2UF 10%	PCS	1	C1	耐压值大于 16V, 建议使用贴片陶瓷电容
8	贴片电容	0805 10uF 10%	PCS	4	C2、C3、C4、C5	

9	贴片 LED	0603	PCS	5	D1、D2、D3、D4 D5	
10	发光二极管	5mm	PCS	1	D6	照明灯
11	电感	CD43	PCS	1	L1	饱和 Isat、温升电流 Idc 大于 2A,DCR 小于 0.05, 感值 2.2uH @700KHz
12	MOS	PMOS AO3401	PCS	1		
13	MOS	NMOS 2N7002	PCS	1	Q2	
14	MOS	NMOS AO3400	PCS	2	Q1、Q3	Q1 用于电池防反接; Q2 的开启电压要低于 1.5V;
15	二极管	IN5819	PCS	3		
16	USB 母座	10mm 短体卷口	PCS	1	J3	
17	迷你 USB	Micro USB 母座 5 脚全贴	PCS	1	J2	
18	按键开关	6.5mm*5.1mm	PCS	2		
19	AC 电子线	2*100mm 红 黑	PCS	2	B+ B-	

10 封装信息



SYMBOL	MILLIMETER		
	MIN	NOM	MAX
A	--	--	1.75
A1	0.05	--	0.225
A2	1.30	1.40	1.50
A3	0.60	0.65	0.70
b	0.39	--	0.48
b1	0.38	0.41	0.43
c	0.21	--	0.26
c1	0.19	0.20	0.21
D	9.70	9.90	10.10
E	5.80	6.00	6.20
E1	3.70	3.90	4.10
e	1.27BSC		
h	0.25	--	0.50
L	0.50	--	0.80
L1	1.05BSC		
θ	0	--	8°

责任及版权申明

英集芯科技有限公司有权根据对所提供的产品和服务进行更正、修改、增强、改进或其它更改，客户在下订单前应获取最新的相关信息，并验证这些信息是否完整且是最新的。所有产品的销售都遵循在订单确认时所提供的销售条款与条件。

英集芯科技有限公司对应用帮助或客户产品设计不承担任何义务。客户应对其使用英集芯的产品和应用自行负责。为尽量减小与客户产品和应用相关的风险，客户应提供充分的设计与操作安全验证。

客户认可并同意，尽管任何应用相关信息或支持仍可能由英集芯提供，但他们将独力负责满足与其产品及在其应用中使用英集芯产品相关的所有法律、法规和安全相关要求。客户声明并同意，他们具备制定与实施安全措施所需的全部专业技术和知识，可预见故障的危险后果、监测故障及其后果、降低有可能造成人身伤害的故障的发生机率并采取适当的补救措施。客户将全额赔偿因在此类关键应用中使用任何英集芯产品而对英集芯及其代理造成的任何损失。

对于英集芯的产品手册或数据表，仅在没有对内容进行任何篡改且带有相关授权、条件、限制和声明的情况下才允许进行复制。英集芯对此类篡改过的文件不承担任何责任或义务。复制第三方的信息可能需要服从额外的限制条件。

英集芯会不定期更新本文档内容，产品实际参数可能因型号或者其他事项不同有所差异，本文档不作为任何明示或暗示的担保或授权

在转售英集芯产品时，如果对该产品参数的陈述与英集芯标明的参数相比存在差异或虚假成分，则会失去相关英集芯产品的所有明示或暗示授权，且这是不正当的、欺诈性商业行为。英集芯对任何此类虚假陈述均不承担任何责任或义务。