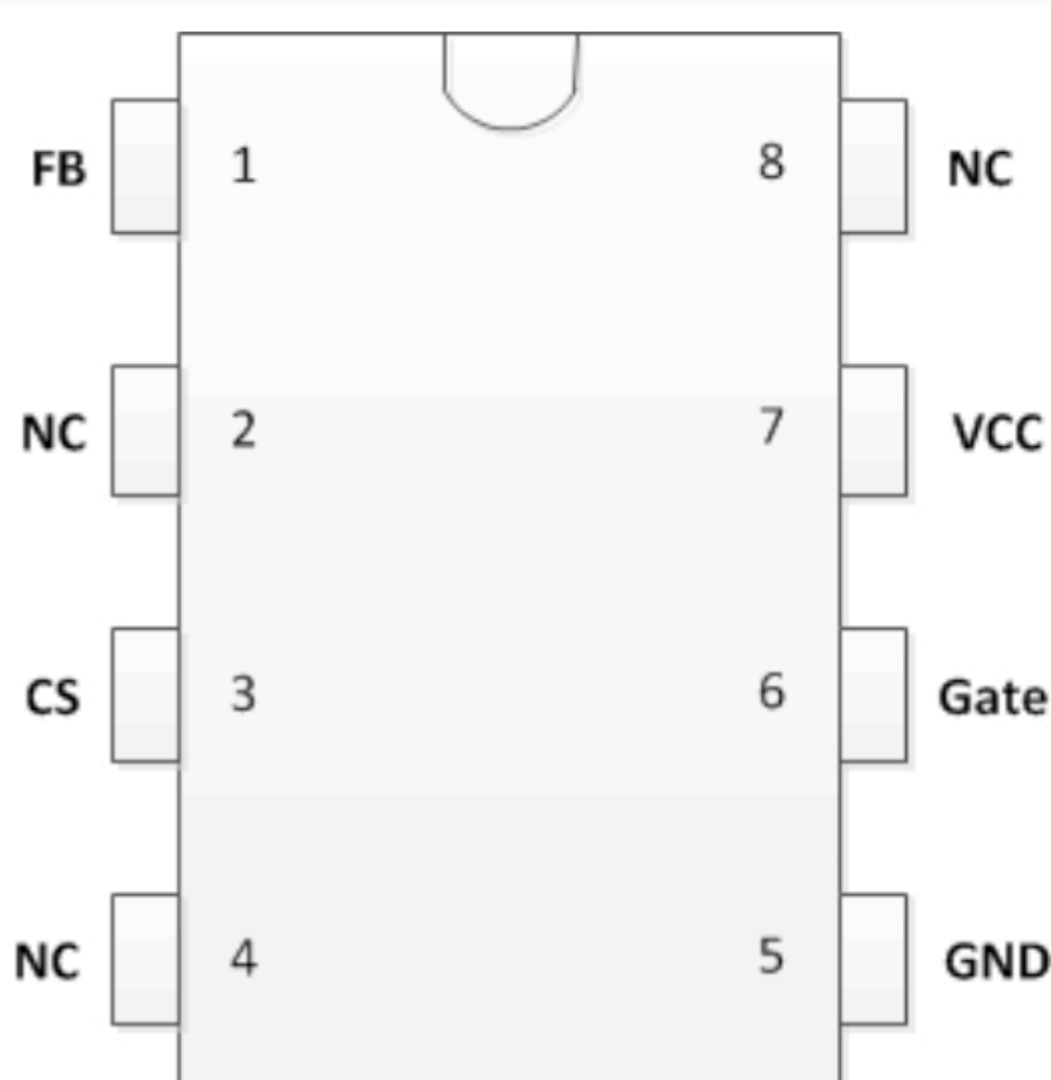
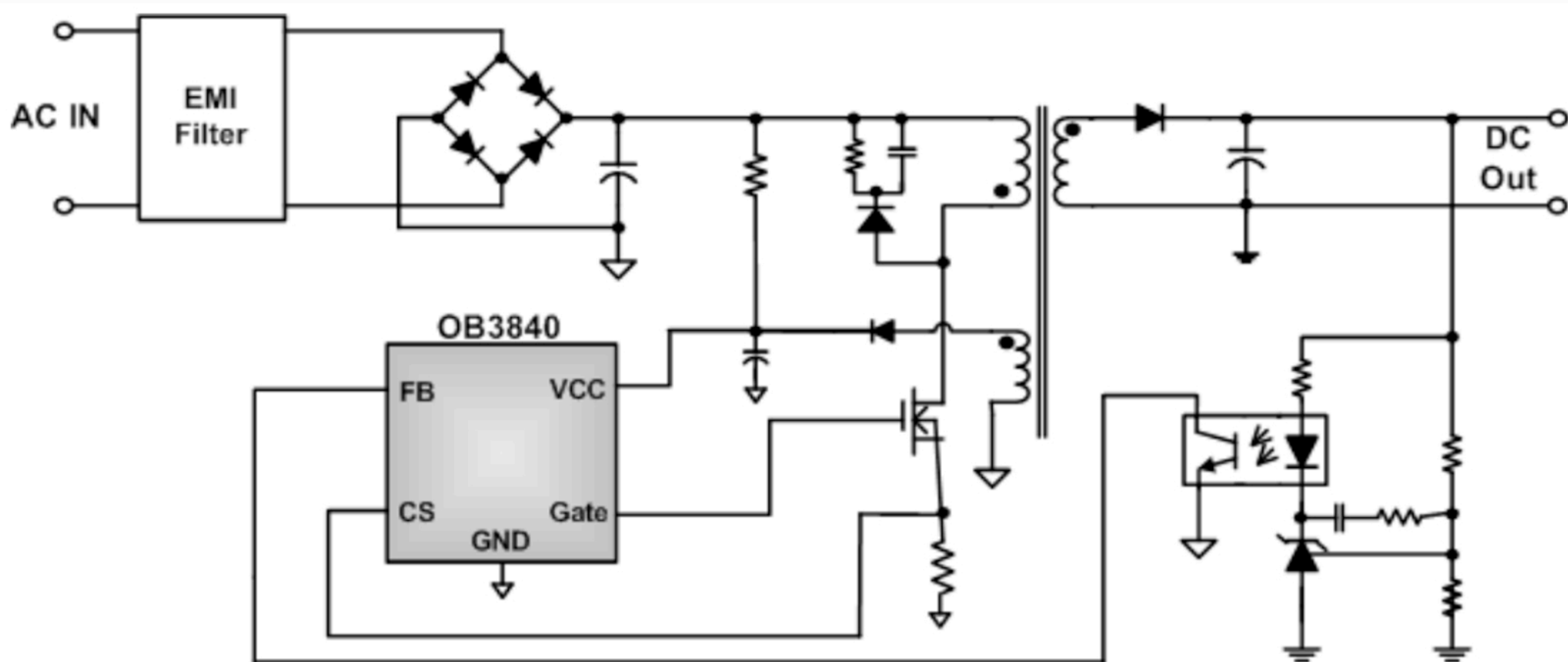


Y:Year Code  
WW:Week Code(01-52)  
ZZZ:Lot Code  
P:Green Package(Halogen-free)  
s:Internal Code(Optional)

Y:Year Code  
WW:Week Code(01-52)  
ZZZ:Lot Code  
P:Green Package(Halogen-free)  
s:Internal Code(Optional)

Y:Year Code  
WW:Week Code(01-52)  
ZZZ: Lot code  
S: Internal code



GND	GND	Земля
FB	Feedback	Вхід зворотного зв'язку, коефіцієнт заповнення ШІМ визначається напругою на цьому виводі та сигналом виявлення струму на виводі CS
NC	NC	Не підключено
CS	Current Sense	Вхід виявлення струму
VCC	VCC	Напруга живлення мікросхеми
Gate	Gate	Тотемовий вихід для керування MOSFET